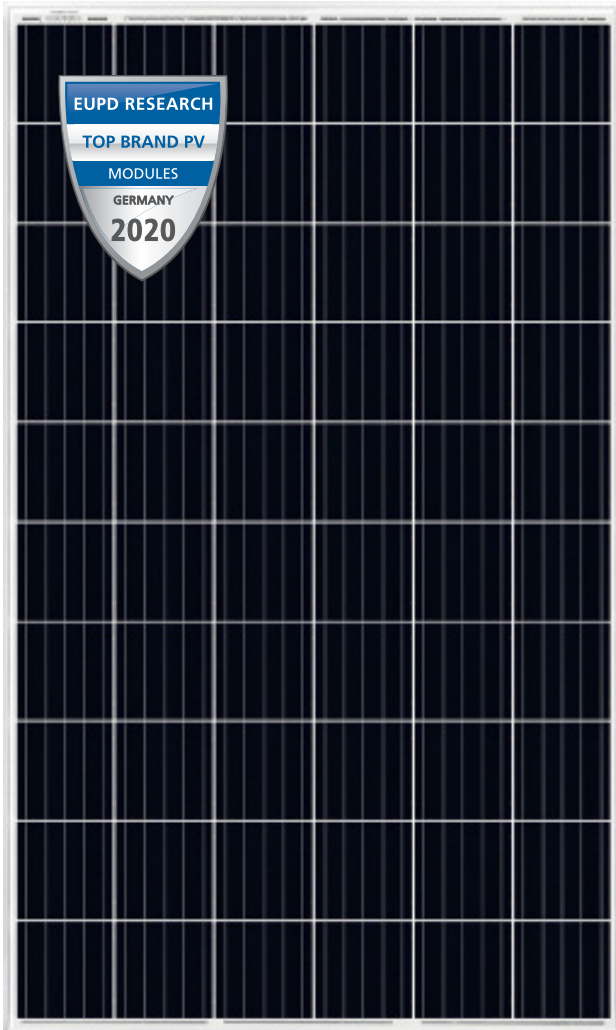


LUXOR

solar module manufacturer since 2007



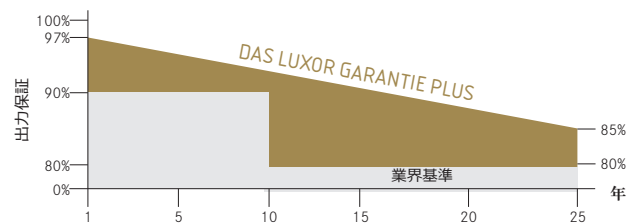
- + 高性能の太陽電池モジュール
- + 商業用、産業用と住宅用に最適
- + 経済性:
特に経済的で信頼性が高い



15年間の製品保証¹



25年間の
リニア出力保証



ECO LINE

M60/ 310 - 330 W

単結晶モジュールファミリー



ロングライフ
検査済



出力保証付



安全性の提供



部品選定



架橋度試験



0Wp~6.49Wp
プラス許容差



100% PID
フリー



マイクロクラックを防ぐ
特定梱包材



ドイツ式
保障体制

ECO LINE M60/310 - 330 W

単結晶モジュールファミリー

モジュールタイプ LX - XXXM/158-60+ | XXX = 公称最大出力Pmpp

STC時の電気特性データ

公称最大出力 Pmpp [Wp]	310,00	315,00	320,00	325,00	330,00
出力上限値	316,49	321,49	326,49	331,49	336,49
公称最大出力動作電流 (Impp) [A]	9,64	9,71	9,77	9,83	9,89
公称最大出力動作電圧 (Vmpp) [V]	32,18	32,48	32,78	33,08	33,39
短絡電流 (Isc) [A]	10,09	10,17	10,23	10,29	10,36
開放電圧 (Uoc) [V]	38,26	38,62	38,97	39,34	39,70
STC時のモジュール変換効率	18,97%	19,27%	19,57%	19,87%	20,17%
200 W/m ² の変換効率	18,08%	18,38%	18,67%	18,96%	19,25%

NOCT時の電気特性データ

最大出力 (Pmpp) [Wp]	228,91	233,04	236,98	240,98	245,03
公称最大出力動作電流 (Impp) [A]	7,71	7,77	7,83	7,88	7,94
公称最大出力動作電圧 (Vmpp) [V]	29,70	30,00	30,28	30,57	30,85
短絡電流 (Isc) [A]	8,15	8,21	8,26	8,31	8,37
開放電圧 (Uoc) [V]	35,31	35,65	36,00	36,34	36,69

標準試験条件 (STC) による仕様: 照射量 1000W/m² | モジュール温度 25°C | 気団 = 1,5
公称動作セル温度 (NOCT): 放射温度 800W/m² | 風速 1 m/s | 周囲温度 20°C, セル動作温度: 45±2°C | 気団 = 1,5

極限係数

最大システム出力 [V]	1000 V もしくは 1500 V
最大逆電流保護 [I]	20 A
モジュール動作温度	-40 ~ 85°C
安全クラス	II
最大テスト済み静荷重 [Pa] ²	5400
最大テスト済み動荷重 [Pa] ²	2400

温度係数

温度係数 [V] [I] [P]	-0,30% /°C 0,06% /°C -0,40% /°C
----------------------	-------------------------------------

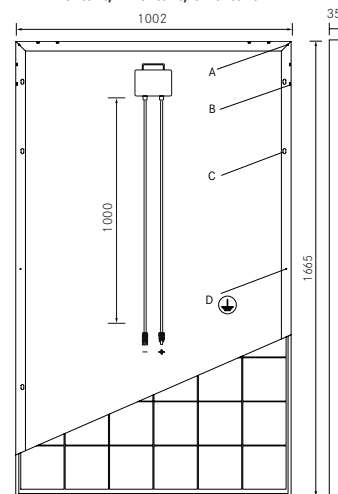
仕様

セル数 (配列)	60 (6 x 10), 1列3ストリング 158 mm x 158 mm
モジュール寸法 (LxWxH) ³ 荷重	1665 mm x 1002 mm x 35 mm 19 kg
表面ガラス	3.2 mm 強化ガラス
フレーム	アルマイト処理アルミ合金
端子ボックス	IP65以上
ケーブル	4 mm ² ソーラーケーブル、ケーブル長=1,0 m
ダイオード	Schottky ダイオード
コネクター	MC4 または同等品 (IP67)
降ひょう試験	φ 45 mm 衝撃速度 23 m/s ± 83 km/h

本データシートに記載されている仕様と平均値は多少変動する可能性があります。個々の推定データが該当します。
製品の仕様は、予告なく変更されることがあります。測定公差は装置によります: 定格出力±3%、他の値±10%
本データシートに記載のすべての情報はDIN EN 50380に基づいています。試運転後に光誘起による出力劣化の可能性はここで考慮されていません。詳細は、取扱説明書をご参照ください。

- 1 保証に関する詳しい条件はホームページをご参照ください www.luxor-solar.com/download.htm
- 2 水平状態にて設置された場合
- 3 公差 L/W = +/- 3 mm, H +/-2mm, 注文確定書で規定された寸法を最終決定とします
- 4 取付用の穴の箇所および寸法は、ご要望に応じます

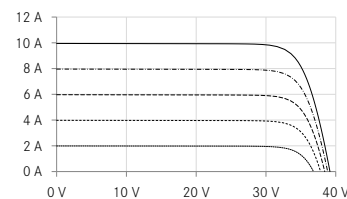
背面図/正面図/側面図³



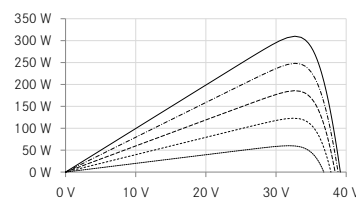
- ドリル穴⁴
- A: 4 x ドレイン
 - B: 16 x 通気口部
 - C: 8 x 取付穴
 - D: 2 x アース

電気特性

UP-Diagramm e.g., LX-310M/158-60+



UP-Diagramm e.g., LX-310M/158-60+

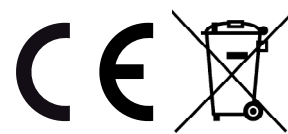


- 200 W/m²
- 400 W/m²
- 600 W/m²
- 800 W/m²
- 1000 W/m²

Luxor, your specialised company



IEC
IEC 61215
IEC 61730



Richtlinien:
93/68/EWG
2014/35/EU, (NSR)
2014/30/EU, (EMV)

特定地域の証明書/規格の有効性は、下記リンクで検証する必要があります。
www.luxor-solar.com/download.htm